

Bruker Manual

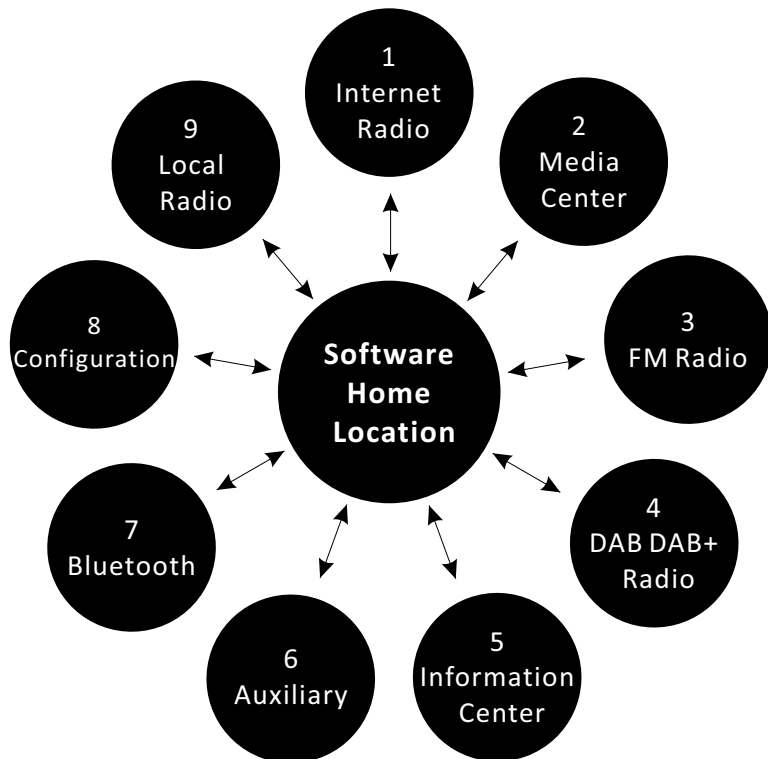
Internett Radio med DAB/FM/Blåtann



MS-238D

Vennligst les manualen nøye før bruk

Internett Radioen er en multifunksjonell radio



1. Forvalg 1 [**Internet Radio**] - Spiller radio stasjoner fra hele verden strømmet over Internett
2. Forvalg 2 [**Media Center**] - Spiller lyd strømmet over lokalt Wi-Fi nettverk fra alle UPnP (Universal Plug and Play) enheter.
3. Forvalg 3 [**FM Radio**] - Spiller lokale kringkastede FM radio stasjoner.
4. Forvalg 4 [**DAB & DAB+ Radio**] - Spiller lokale kringkastede DAB & DAB+ radio stasjoner.
5. Forvalg 5 [**Information Center**] - Gir vær- og finansiell informasjon fra hele verden, Internett Radioens programvare versjon og trådløs nettverksinformasjon.
6. Forvalg 6 [**Auxiliary**] - Spiller musikk koblet til Aux inngang.
7. Forvalg 7 [**Bluetooth**] - Spiller musikk filer strømmet fra en annen Bluetooth enhet.
8. Forvalg 8 [**Configuration**] - Innstillinger for hvordan radioen spiller musikk og viser informasjon.
9. Forvalg 9 [**LocalRadio**] - Spiller lokale radio stasjoner strømmet over internett.

Programvarens "Home" plassering finnes lett tilgjengelig til enhver tid ved å trykke på "Home" knappen på forsiden av radioen.

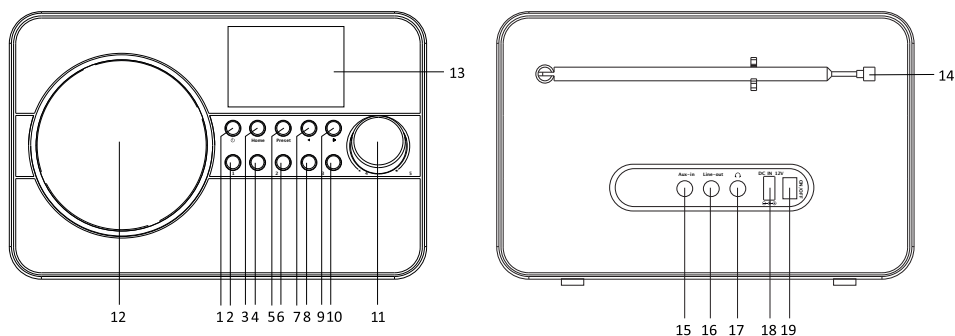
Fargeskjermen ved "Home" knappen viser funksjoner i bilder og tekst i det valgte språket.

For navigere i menyen skru "Dial/Select" knappen med klokka for å flytte frem til den neste funksjon og mot klokka for å flytte bakover til forrige funksjon.

Når valgte funksjon vises i skjermen trykk "Dial/Select" knappen for å bekrefte valget for funksjonen.

Internet Radio, Media Center, Informasjons center og Lokal Radio funksjonen påkrevrer bredbånds tilkobling til Wi-fi og Interenet.

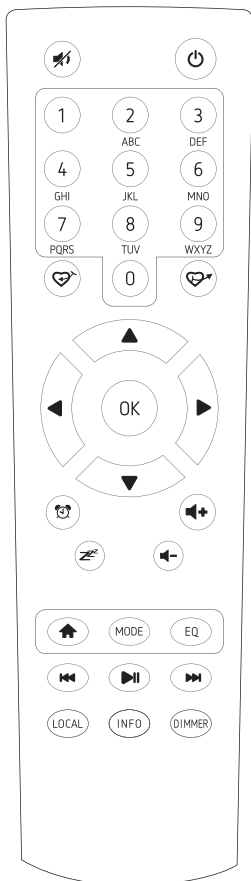
Knapper og kontroll oversikt



1. Kontroll 1 [**Standby**] - Skruv av alle funksjoner bortsett fra klokke og alarm funksjoner
2. Kontroll 2 [**Preselect1**] - Brukes til å velge lagrede/favoritt radio stasjoner.
3. Kontroll 3 [**Home**] - Trykk for å komme til begynnelsen av programvaren under avspilling av den sist valgte funksjonen.
4. Kontroll 4 [**Preselect2**] - Brukes til å velge lagrede/favoritt radio stasjoner.
5. Kontroll 5 [**Preset**] - Brukes til å lagre og tilgang til favoritt radio stasjoner.
6. Forvalg 6 [**Preselect3**] - Brukes til å velge lagrede/favoritt radio stasjoner.
7. Forvalg 7 [**Display Previous**] - Tilbakeknapp i programvare menyen.
8. Forvalg 8 [**Preselect4**] - Brukes til å velge lagrede/favoritt radio stasjoner.
9. Forvalg 9 [**Display Next**] - Foroverknapp i programvare menyen.
10. Forvalg 10. [**Preselect 5**] - Brukes til å velge lagrede/favoritt radio stasjoner.
11. Forvalg 11. [**Dial/Select**] - Multifunksjonsknapp for valg i menyen og for å bekrefte valg.
Volumkontroll når du spiller musikk.
12. Forvalg 12. [**Speaker**] - Høytaler
13. Forvalg 13. [**Colored Display**] - 61mm farge skjerm som viser informasjon og valg av funksjoner.
14. Forvalg 14. [**Telescopic Antenna**] - Uttrekkbar antenne for å motta radio signaler.

15. Kontroll 15 [**Auxillary Input**] - 2.5mm kontakt for tilkobling av musikk fra "Linje ut" eller "Hodetelefon utgang".
16. Kontroll 16 [**Line Output**] - For tilkobling av radio til annen enhet med "Auxillary input/Line Input".
17. Kontroll 17 [**Headphone**] - 2.5mm kontakt for tilkobling av hodetelefoner.
18. Kontroll 18 [**DC Powerw Input**] - Strømtilkobling for AC/Hoved strømforsyning.
Bruk kun medfølgende strømforsyning for å forhindre skader.
19. Kontroll 19 [**On/Off Switch**] - Radioens Av og På bryter

Fjernkontroll



1. : Ingen lyd
2. : Hvile modus
3. 0-9: Favoritt stasjon/skriv bokstaver og nummer for Wifi Enkryptisk kode
4. : Sett spillende radiostasjon som favoritt forvalg
5. : Tilbake til favoritt liste
6. : Markør opp
7. : Markør venstre/tilbake til forrige meny
8. : Markør høyre
9. : Markør ned
10. OK: Bekreft knapp
11. : Alarm knapp
12. : Sove tidsur
13. Vol+: Volum opp
14. Vol-: Volum ned
15. : Hoved meny
16. Mode: Velg mellom radioens funksjoner
17. EQ: Equalizer
18. : Forrige stasjon på listen/forrige spor på UPnP
19. : Spill/pause for internett radio
20. : Neste stasjon på listen/neste spor på UPnP
21. Local: Tilgang til lokal stasjonsliste (Lokal område oppsett konfigurasjon)
22. Info: Vis detaljert informasjon fra radiokanalen eller musikk informasjon fra UPnP
23. Dimmer: Dimmer baklys i skjermen

Fjernkontrollens numeriske tastatur (knapper merket 0-9) overføres til radioens ulike nummer og bokstaver avhenging av hvor mange ganger man trykker pr tast som vist i tabellen under.

Når du taster (f.eks Wifi passord) trykker du på knappen det antall ganger til nummeret eller bokstaven du ønsker vises. Bruk markør knappene (forover eller bakover) for å flytte til neste eller forrige nummer/ bokstav posisjon til alle tegn er satt inn. Trykk så OK for å bekrefte.

Key #	0	1	2	3	4	5	6	7	8	9
Press 1	0	1	2	3	4	5	6	7	8	9
Press 2	Delete	@	A	D	G	J	M	P	T	W
Press 3		Space	B	E	H	K	N	Q	U	X
Press 4		!	C	F	I	L	O	R	V	Y
Press 5		"	a	d	g	j	m	s	t	Z
Press 6		#	b	e	h	k	n	p	u	w
Press 7		\$	c	f	i	l	o	q	v	x
Press 8		%						r		y
Press 9		&						s		z
Press 10		'								
Press 11		(
Press 12)								
Press 13		*								
Press 14		+								
Press 15		,								
Press 16		-								
Press 17		.								
Press 18		/								
Press 19		:								
Press 20		<								
Press 21		=								
Press 22		>								
Press 23		?								
Press 24		[
Press 25		\								
Press 26]								
Press 27		^								
Press 28		_								
Press 29		'								
Press 30		{								
Press 31										
Press 32		}								
Press 33		~								

Beskrivelsen av denne manualen refererer alltid til bruk av knapper på forsiden av radioen. Fjernkontrollen har de samme knappene som radioens forside som beskrives i manualen.

Her begynner du

FORSIKTIGHET: Koble til strømforsyningen til radioen og trykk "PÅ" knappen på radioens bakside. Bruk kun medfølgende AC adapter til radioen for å unngå skader.

Skjermen lyser opp med "Welcome" melding fulgt med muligheter for å velge språk. Bruk Dial/Select knappen som uthever det valgte språket og velg bekreft.

Det anbefales å aktivere "Check Network when Power On" mulighet slik at radioen automatisk kobler til Wi-fi nettverket når du skrur på radioen.

Koble til Wi-fi nettverk

Musikk og informasjon vises når du strømmer over internett fra de ulike radiostasjonene over Wi-fi.

Har din ruter WPS kan det brukes til tilkobling av radioen din eller du kan bruke manuell oppsett.

Fra listen med tilgjengelige nettverk på skjermen velger du det uthevede nettverket og bekrefter med å trykke på Dial/Select knappen.

Velg WEP (Wired Equivalent Privacy) eller WPA (Wi-fi Protected Access) kode. Om ingen av disse er tilgjengelig skriver du passordet.

For å skrive inn roterer du Dial/Select knappen for å vise tall og bokstaver du vil sette inn. Bruk forover markør (pil) knappen for å flytte til neste tall/bokstav felt. For å korrigere bruker du bakover markør knappen. Når alle tall/bokstaver er satt inn og vises korrekt på skjermen bekrefter du med Dial/Select knappen.

Radioen vil nå automatisk koble til det valgte nettverket og vise internett radio symbolet.

Roter Dial/Select knappen for å endre funksjonssymbolet som er vist inntil du finner den valgte funksjonen du ønsker og trykk så bekreft for å velge.

Internett Radio

Etter valgt internett radio funksjon fra Home posisjonen vil følgende liste bli vist:

1. **My Favorite** - Velg for å spille tidligere lagrede favoritt radio stasjoner
2. **Radio Station/Music** - Bruke denne muligheten for å søke opp radio stasjoner fra hele verden ved kategori, sjanger eller lokasjon.
3. **Local Radio** - Skjermen viser en liste av tilgjengelige radio stasjoner.
4. **History** - Viser en liste av de 10 siste valgte radio stasjoner.
5. **Service** - Etter at du har skrevet radiostasjonens navn gjør radioen et søk på internett for å finne radiostasjonen.

Etter valgt radio stasjon har begynt å spille vil fargelogo for valgte stasjon vises.

Bruk Dial/Select knappen eller fjernkontrollen for å justere volum.

Legge til en radio stasjon til forvalg liste

Når din valgte radiostasjon spilles av trykk og hold Forvalg knappen på fronten av radioen til "Add to My Favoritt" liste vises.

Trykk Dial/Select knappen for å legge til radiostasjonen til neste ledige i favoritt listen. Når du har mer enn 250 plasser i favorittlisten vil listen overskrives forfra eller du kan også editere og ta bort når du ønsker.

For å editere favorittlisten trykker du på Forvalg knappen eller velg Internett Radio og My Favorite for å vise listen av favoritt stasjoner. Bruk Dial/Select knappen for å utheve den ønskede stasjonen du vil editere og trykk forover/bakover markøren for å vise følgende editerings valg:

1. **Delete** - Sletter radiostasjonen fra listen
2. **Shift Up** - Flytter radiostasjonen oppover en plass i listen.
3. **Shift Down** - Flytter radiostasjonen nedover en plass i listen.
4. **Rename** - Endre navn på radiostasjonen i listen.
5. **Play** - Spill den valgte radiostasjonen.

Forvalg 1-5 er reservert for bruk til Preset knapper på forsiden av radioen men kan også brukes til å lagre andre plasser i favoritt listen.

Media Center

Alle UPnP (Universal Plug and Play) etablerte enheter (PC/Laptop med Windows Media Player) kan strøme musikk over samme Wi-fi netverk som radioen bruker.

Start musikk strømming over netverket med UPnP etablerte enheter og gå til Home posisjonen på forsiden av radioen.

Bruk Dial/Select knappen for å velge Media Center funksjonen og skjermen vil vise følgende liste:

1. **UPnP** - Radioen spiller musikken som strømmes over netverket.
2. **My Playlist** - Musikken som spilles kan velges fra en spilleliste.
3. **Clear Playlist** - Valgte navn fra spillelisten vil slettes

Flere UPnP servere kan strøme musikk over netverket på samme tid og når UPnP er valgt vises en liste over tilgjengelige servere. Hvis ingen UPnP servere er funnet på netverket vil listen være tom.

FM Radio

Dra ut teleskop antennen for å sørge for god mottagelse og gå til Home posisjon ved å trykke på Home knappen på forsiden av radioen.

Bruke Dial/Selection knappen for å velge FM radio funksjon og følg anvisning på skjermen for å finne frekvensen du ønsker.

Når radiostasjonen er funnet og spiller kan volumet justeres med Dial/Select knappen.

For å automatisk lagre alle mottatte lokale FM radio stasjoner som forvalg trykk Dial/Select knappen. Radioen vil gå igjennom alle stasjoner og vil gi en liten lyd hver gang en stasjon er funnet. Når alle stasjonene er funnet og lagret som forvalg vil radioen starte å spille den første stasjonen som ble funnet.

Du kan når som helst velge et annet forvalg ved å trykke på Forvalg knappene eller bruke Diao/Select knappen opp og ned for å finne den ønskede stasjonen som vises på skjermen.

Radioen vil huske stasjonen den spiller når FM funksjonen er valgt og endres til en annen funksjon eller når radioen blir slått av.

DAB & DAB+ Radio

Dra ut teleskop antennen for å forikre god mottagelse. Gå til Home posisjon ved å trykke på Home knappen på forsiden av radioen og bruk Dial/Select knappene for å velge funksjon.

Hvis listen med lokalstasjoner er tom vil radioen automatisk skanne for tilgjengelig stasjoner og lage en liste. Bruk Dial/Select knappen til å utheve og velge stasjon. Den vil da begynne å spille.

Når en stasjon er valgt kan du velge en annen stasjon ved å trykke Tilbake markør knappen for å vise tilgjengelige stasjoner i listen.

Trykker du på Tilbake markør knappen igjen vises det i skjermen en mulighet for å slette stasjonen, beholde den valgte stasjonen eller gå tilbake til den valgte stasjonen. Bruk Dial/Selelct knappen for å utheve det ønskede valget og trykk bekreft.

Hvis den valgte stasjonen støtter DAB "Slide Show" og overfører bilder vil skjermen vise full skjerm bilder når velger tilgjengelig ved å trykke Forover markør knappen.

Trykker du Forover markøren igjen vil skjermen endre til informasjon med rullende tekst eller en blank skjerm dersom stasjonen ikke overfører tekst informasjon. Trykker du på Forover markør knappen igjen vil du returnere til original funksjons skjerm.

Radioen vil huske den valgte stasjonen hvis DAB & DAB+ funksjonen endres. Når radioen skrues av vil radioen starte å spille den siste stasjonen som ble valgt.

Informasjons center

Gå til Home posisjonen ved å trykke på Home knappen. Bruk Dial/Select knappen for å velge funksjon og tre nye valg vises:

1. **Weather** - Viser vær informasjon fra regionen som er valgt fra listen ved å bruke Dial/Select knappen. Etter noen sekunder vil skjermen automatisk gå tilbake til å vise en liste med byer.
2. **Financial** - Viser en liste med aksje marked fra ulike deler av verden inkludert dagens hoved index verdi og endringer. Etter noen sekunder vil skjermen automatisk vise tidligere liste med aksje marked.
3. **System Information** - Viser informasjon for hjelp eller funksjons oppsett som radio programvare versjon nummer og trådløs informasjon inkludert status, MAC adress, SSID, IP adresse, Subnet, Gateway, DNS1 og DNS2.

Vær informasjon kan vises når radioen er i hvilemodus ved å trykke på Dial/Select knappen. Når det ønskede vær område informasjon vises, bekreft valget ved å trykke Dial/Select knappen eller bruk Bakover markør knappen til å avbryte valget og returnere til vær informasjon.

Auxiliary

Musikk kan spilles fra alle enheter som er koblet til "Line Output" eller "Hodetelefoner Output" 2.5mm Aux kontakt bak på radioen.

Når Aux er tilkoblet gå til Home posisjonen ved å trykke Home knappen og bruk Dial/Select knappen for å velge funksjon.

Musikken vil starte og volumet kontrolleres ved å rotere Dial/Select knappen.

Blåtann

Radioen mottar og spiller musikk strømmet trådløst fra en annen blåtann enhet i nærheten av radioen når de to enhetene er koblet mot hverandre ved paring/sammenkoblingsprosessen.

Gå til Home posisjon ved å trykke på Home knappen og bruke Dial/Select knappen for å velge funksjon. Blåtann vil vises på skjermen og indikerer at radioen er mottakelig for en annen blåtann enhet som "MW-1675-WIFI".

Etter paring/sammenkobling er fullført vil radioen begynne å strømme musikk filer og volumet kontrolleres med Dial/Select knappen.

Når radioen er parett/sammenkoblet med en blåtann enhet vil enheten huskes i radioen og trenger ikke pares/sammenkobles ved neste gangs bruk.

Konfigurasjon

Gå til Home posisjon ved å trykke Home knappen. Bruk Dial/Select knappen for å velge funksjon og en liste med 21 valg vises:

1. **Time Display** - Endre klokken fra å vise analog til digital.
2. **Manage my mediaU** - Setter opp en link til din internettleverandør konto.
3. **Network** - Endre netverk oppsett, aktiver auto netverk oppkobling ved oppstart.
4. **Date & Time** - Endre dato og tid visnings format, 12 eller 24 timer. Den opprinnelige tid settingen er lokal tid med automatisk justering for "Daylight Saving Time". Alternativt manuelt oppsett tillater fritt å sette hvilken tid du ønsker med en justering for "Daylight Saving Time".
5. **Alarm** - En hoved alarm og ekstra sove alarm sørger for en individuell innstilling for hoved alarm med lyd og volum. Det er ingen musikk funksjon valg og radioen vil starte å bipe etter ett minutt stillhet. For å bruke "snooze" funksjon trykker du på en av knappene tilgjengelig på radioen foruten Standby/hvile knappen og sett inn fem minutters ekstra sove alarm. For å slå av ekstra sove alarmen trykker du på Standby/hvile knappen.
6. **Timer** - En interval timer kan settes fra 1 sekund til 99.99 sekunder med en høy bipe lyd alarm når timer interval tiden er utløpt.
7. **Language** - Sytten ulike språk er tilgjengelig for skjerm meldinger.
8. **Dimmer** - Lysstyrken i skjermen kan justeres for å spare strøm.
9. **Display** - Velg mellom farge og monokrom visning av skjerm.
10. **Power Management** - For å spare strøm når internett koblingen ikke er tilgjengelig vil radioen gå i Standby/hvile modus med et valg mellom 0 og 30 minutter.
11. **Sleep Timer** - En forsinkelse fra 15 til 180 minutter kan settes før radioen går i Standby/hvile modus når Standby/hvilemodus knappen er trykket.
12. **Buffer** - En musikk lagrings buffer hindrer korte avbrudd ved internett strømming og kan bli justert fra 2, 4 eller 8 sekunder.
13. **Weather** - Mulighet for valg av region, temperatur enhet (C eller F) og for å vise vær informasjon og tidsinnstilling for å gå i Standby/hvilemodus.
14. **FM Setup** - Valg for "stereo" mottagelse ved minimum signal styrke, nivå justering for mottagelse av stereo signal.
15. **Local Radio Setup** - Valg for automatisk oppdagelse av fysisk lokasjon fra radioen og manuell oppsett for lokasjoner for hele verden.

16. **Playbak Setup** - UPnP avspillings muligheter: Gjenta En, Gjenta Alle, Tilfeldig rekkefølge eller slå av gjenta funksjon.
17. **Device** - Valg for å endre radio enhetens navn (standard er AirMusic) når du bruker DLNA og Android App eller Apple kontroll App.
18. **Equalizer** - Valg for åtte ulike lyd innstillinger.
19. **Resume When Power On** - Aktiver for å starte avspilling før radioen ble slått av.
20. **Software Update** - Viser informasjon når programvaren er tilgjengelige for oppdatering.
21. **Reset to Default** - Bruk dette valget for å gjenopprette alle tilleggs justeringer tilbake til standard verdier.

Lokal Radio

Gå til Home posisjonen ved å trykke Home knappen og bruk Dial/Select knappen for å velge funksjon. En komplett liste av tilgjengelige radio stasjoner som strømmes over nett vil vises.

Velg din stasjon ved å bruke Dial/Select knappen og trykk Forover markør knappen for å vise en liste over følgende tilvalg:

1. **Add to My Favorites** - Trykk Dial/Select knappen for å legge til nåværende spillende stasjon til neste ledige Forvalg plass som beskrevet under **Legge til en radio stasjon til forvalg liste.**
2. **Auto Scan** - Bruk dette tilvalget for langsom skanning gjennom listen av tilgjengelige stasjoner. For å velge stasjon når de ulike stasjonene spilles bruk Dial/Select knappen.
3. **Play** - Spill den valgte uthevede stasjonen i listen..

Løsninger på vanlige problem

1) Vanskeligheter med tilkobling av radio til Wi-fi nettverk:

A. Sørg for at Wi-fi nettverket eller tilkoblet Ethernet til PC/Laptop har internett tilgang og er koblet til samme nettverk som radioen.

B. En DHCP (Dynamic Host Configuration Protocol) server må være tilgjengelig på PC/Laptop eller en statisk IP (Internet Protocol) adresse må være tildelt til radioen ved å bruke følgende prosedyre:

- Søk internett for instruksjoner på "hvordan få en IP adresse".
- Fra Home posisjonen på radioen velg Konfigurasjon funksjon, Nettverk, Manual Konfigurasjon, Trådløs og DCHP for å slå det av. På skjermen kan du taste inn den tildelte IP adressen til radioen.

C. Sørg for at PC/Laptops brannmur ikke blokkerer porten radioen bruker.

D. Noen ganger er tilgangspunkter (porter) konfigurert slik at enheten må ha MAC adresse tildelt for å fungere. Hvis dette er tilfellet vil skjermen vise en melding som sier "Bad ESSID or key". For å løse dette problemet må du finne radioens MAC adresse som du finner under Information Center funksjon. Sett det inn under Acces Point tillat enheter listen.

E. Hvis Wi-fi nettverket bruker "Encryption" må du sørge for at riktig "Key" eller "Passord" er oppgitt. Dette skriver du på nytt ved å gå til Home posisjon, Konfigurasjon funksjon, Nettverk, Wireless Konfigurasjon og velg det riktige Wi-fi nettverket.

2) Vellykket tilkobling til internett men får ikke spilt bestemte stasjoner:

A. Stasjonen kan være i en annen tidssone og strømmer ikke på dette tidspunktet.

B. Stasjonens server er overlastet (for mange lyttere) eller nådd maksimalt antall lyttere og kan ikke akseptere nye lyttere på dette tidspunktet.

C. Stasjonen strømmer ikke eller URL (Internett adressen) er utdatert. For slike problem ta kontakt med din internettleverandør.

3) Prøver å bruke UPnP funksjonen:

Hvis ikke PC'en vises i listen av tilgjengelige servere på radioen sjekk om radioen er tilkoblet Wi-fi nettverket og at det ikke er noe passord eller andre tilgangs problem.

4) Radioen stopper å spille et øyeblikk men fortsetter sammenhengende spilling:

Radioen bruker en data "Buffer" som fylles med strømme musikk før radioen starter å spille for å forhindre avbrudd i strømmingen. Hvis internett linjen er for treg eller har overfløydige feil rater vil bufferen tømmes som fører til at musikken vil stoppe å spille inntil bufferen er fylt opp igjen. For å løse dette bør buffer størrelsen i konfigurasjon funksjoner økes.

Tekniske spesifikasjoner

Model: MS-238D

Wireless Network: IEEE802.11b/g/n

Security Protocol: WEP/WPA/WPA2

FM frequency range: 87.5-108MHz

DAB frequency range: 174.928MHz (5A) - 239.200MHz (13F), support DAB and DAB+

Bluetooth: 2.1 + EDR

Power input: 12V $\overline{\text{---}}$ 1A

Power voltage: 100-240V~50/60Hz

Audio output power: 5W (RMS) x 1

Audio sockets: 3.5mm earphone jack, 3.5mm Aux-in jack, 3.5mm Line out jack.

Unit Dimension: 194 x 126 x 122 mm (L x D x H)

Bemerk: Spesifikasjoner kan variere

Hva er inkludert i boksen

- Internett Radio
- Strømforsyning
- Fjernkontrol
- Brukermanual

Resirkulering



Europeiske lover tillater ikke lenger kasting av gamle og defekte elektriske enheter i husholdnings avfall.

Returner produktet til en komunal innsamlingsstasjon for resirkulerende avfall. Dette systemet er finansiert av Industrisystemet og forsikrer ansvar for miljøvennlighet og resirkulering av verdifulle råmaterialer.

